

**Manual** EN

**Handleiding** NL

**Manuel** FR

**Anleitung** DE

**Manual** ES

**Användarhandbok** SE

Appendix

**BlueSolar charge controller MPPT 100/15**



# 1 General Description

## 1.1 Ultra fast MPPT tracking

Especially in case of a clouded sky, when light intensity is changing continuously, a fast MPPT algorithm will improve energy harvest by up to 30% compared to PWM charge controllers and by up to 10% compared to slower MPPT controllers.

## 1.2 BatteryLife: intelligent battery management

### 1.2.1. Conventional battery management

When a solar charge controller is not able to recharge the battery to its full capacity within one day, the result is often that the battery will be continually be cycled between a “partially charged” state and the “end of discharge” state. This mode of operation (no regular full recharge) will destroy a lead-acid battery within weeks or months.

### 1.2.2. BatteryLife algorithm

The BatteryLife algorithm will monitor the state of charge of the battery and day by day slightly increase the load disconnect level until absorption voltage is reached. From that point onwards the load disconnect level will be modulated so that absorption voltage is reached about once every week. The BatteryLife algorithm will substantially increase service life of the battery when compared to 1.2.1.

### 1.2.3. Upsizing the PV array or regularly “downsizing” the load

A lead-acid battery will last even longer if a full recharge, including several hours absorption time, is achieved at least once every week.

## 1.3 Load output

The load output is short circuit proof and can supply loads with a large DC input capacitor such as an inverter (but it can not start a DC load and an inverter simultaneously).

Alternatively, an inverter can be switched on and off by using the load output to switch the remote on-off of the inverter (see section 3.6).

## 1.4 Internal temperature sensor

Compensates absorption and float charge voltages for temperature.

### **1.5 Automatic battery voltage recognition**

The MPPT 100/15 will automatically adjust itself to a 12V or a 24V system.

### **1.6 Three step charging**

The BlueSolar MPPT Charge Controller is configured for a three step charging process:

Bulk – Absorption - Float.

#### 1.6.1. Bulk stage

During this stage the Controller delivers as much charge current as possible to rapidly recharge the batteries. When the battery voltage reaches the absorption voltage setting, the Controller activates the next stage (absorption).

#### 1.6.2. Absorption stage

During this stage, the Controller switches to the constant voltage mode, where the absorption voltage is applied to the battery. When the charge current decreases to the float transition current setting, the battery is fully charged and the Controller switches to the float stage.

#### 1.6.3. Float stage

During this stage, the float voltage is applied to the battery to maintain it in a fully charged state.

## 2 Safety instructions



**Danger of explosion from sparking**

**Danger of electric shock**

- It is advised to read this manual carefully before the product is installed and put into use.
- This product is designed and tested in accordance with international standards. The equipment should be used for the designated application only.
- Install the product in a heatproof environment. Ensure therefore that there are no chemicals, plastic parts, curtains or other textiles, etc. in the immediate vicinity of the equipment.
- Ensure that the equipment is used under the correct operating conditions. Never operate it in a wet environment.
- Never use the product at sites where gas or dust explosions could occur.
- Ensure that there is always sufficient free space around the product for ventilation.
- Refer to the specifications provided by the manufacturer of the battery to ensure that the battery is suitable for use with this product. The battery manufacturer's safety instructions should always be observed.
- Protect the solar modules from incident light during installation, e.g. cover them.
- Never touch uninsulated cable ends.
- Use only insulated tools.
- Connections must always be made in the sequence described in section 3.5.
- The installer of the product must provide a means for cable strain relief to prevent the transmission of stress to the connections.
- In addition to this manual, the system operation or service manual must include a battery maintenance manual applicable to the type of batteries used.

EN

NL

FR

DE

ES

SE

Appendix

## 3. Installation

### 3.1. General

- Mount vertically on a non-flammable substrate, with the power terminals facing downwards.
- Mount close to the battery, but never directly above the battery (in order to prevent damage due to gassing of the battery).
- Use cables with a diameter of 6 mm<sup>2</sup>. The recommended maximum length of the cable is 5 m, in order to restrict cable loss.  
(if the cables to the PV panels must be longer than 5 m, increase cross section or use parallel cables and install a junction box next to the controller and connect with a short 6 mm<sup>2</sup> cable to the controller).
- 20A battery fuse: replaceable fuse in the controller, next to the battery terminals.
- Grounding: if grounding is required, **use one grounding point only. Never ground both the minus of the solar array and the minus of the battery.**

### 3.2. PV configuration

- The controller will operate only if the PV voltage exceeds battery voltage (Vbat).
- PV voltage must exceed Vbat + 5V for the controller to start. Thereafter minimum PV voltage is Vbat + 1V.
- Maximum open circuit PV voltage: 75V.

The controller can be used with any PV configuration that satisfies the three above mentioned conditions.

#### For example:

##### 12V battery and mono- or polycrystalline panels

- Minimum number of cells in series: 36 (12V panel).
- Recommended number of cells for highest controller efficiency: 72 (2x 12V panel in series or 1x 24V panel).
- Maximum: 144 cells 4x 12V panel in series).

##### 24V battery and mono- or polycrystalline panels

- Minimum number of cells in series: 72 (2x 12V panel in series or 1x 24V panel).
- Maximum: 144 cells (4x 12V panel in series).

Note: at low temperatures the open circuit voltage of a 144 cell solar array may exceed 100V, depending on local conditions and cell specifications. In that case the number of cells in series must be reduced.

### 3.3. Configuration of the controller (see figure 1 and 2)

There is a 4-pin connector available to select one of the three battery control options:

3.3.1. **No bridge:** BatteryLife algorithm (see 1.2.2.)

3.3.2. **Bridge between pin 3 and pin 4:** conventional (see 1.2.1.)

Low voltage load disconnect: 11,1V or 22,2V

Automatic load reconnect: 13,1V or 26,2V

3.3.3. **Bridge between pin 2 and pin 3:** conventional (see 1.2.1.)

Low voltage load disconnect: 11,8V or 23,6V

Automatic load reconnect: 14V or 28V

### 3.4 LED's

**Green LED:** will be on or blinking when the battery has been connected

**On:** one of the two conventional algorithms

**Blinking:** BatteryLife algorithm

Yellow LED: signals charge sequence

**Off:** no power from PV array (or PV array connected with reverse polarity)

**Blinking fast:** bulk charge (battery in partially charged state)

**Blinking slow:** absorption charge (battery charged to 80% or more)

**On:** float charge (battery fully charged)

### 3.5 Cable connection sequence (see figure 3)

**First:** connect the cables to the load, but ensure that all loads are switched off.

**Second:** connect the battery (this will allow the controller to recognize system voltage).

**Third:** connect the solar array (when connected with reverse polarity, the controller will heat up but will not charge the the battery).

The system is now ready for use.

### 3.6 Connecting an inverter

The load output can be used to supply DC loads and simultaneously to control an inverter.

The Victron inverters model Phoenix 12/800, 24/800, 12/1200 and 24/1200 can be controlled by connecting the left side connection of the inverter remote control directly to the solar charger load output (see figure 4).

For the Victron inverters model Phoenix 12/180, 24/180, 12/350, 24/350, the Phoenix Inverter C models and the MultiPlus C models an interface cable is needed (MPPT 70/15 to inverter remote on-off cable, article number ASS030550100, see figure 5).

### 3.7 Battery charging information

The charge controller starts a new charge cycle every morning, when the sun starts shining. The maximum duration of the absorption period is determined by the battery voltage measured just before the solar charger starts up in the morning:

Battery voltage $V_b$ (@start-up)	Maximum absorption time
$V_b < 23,8V$	4 h
$23,8V < V_b < 24,4V$	2 h
$24,4V < V_b < 25,2V$	1 h
$V_b > 25,2V$	0 h

(divide voltages by 2 for a 12 V system)

If the absorption period is interrupted due to a cloud or due to a power hungry load, the absorption process will resume when absorption voltage is reached again later on the day, until the absorption period has been completed.

The absorption period also ends when the output current of the solar charger drops to less than 1 Amp, not because of low solar array output but because the battery is fully charged (tail current cut off).

This algorithm prevents over charge of the battery due to daily absorption charging when the system operates without load or with a small load.

### 3.8 VE.Direct communication port

Several parameters can be customized (VE.Direct to USB cable, ASS030530000, and a computer needed). See the data communication white paper on our website.

The required software can be downloaded from

<http://www.victronenergy.nl/support-and-downloads/software/>

The charge controller can be connected the to a Color Control panel, BPP000300100R, with a VE.Direct to VE.Direct cable.



## 4. Troubleshooting

Problem	Possible cause	Solution
Charger does not function	Reversed PV connection	Connect PV correctly
	No fuse inserted	Insert 20A fuse
Blown fuse	Reversed battery connection	1. Connect battery correctly 2. Replace fuse
The battery is not fully charged	A bad battery connection	Check battery connection
	Cable losses too high	Use cables with larger cross section
	Large ambient temperature difference between charger and battery ( $T_{\text{ambient\_chrg}} > T_{\text{ambient\_batt}}$ )	Make sure that ambient conditions are equal for charger and battery
	<i>Only for a 24V system:</i> wrong system voltage chosen (12V instead of 24V) by the charge controller	Disconnect PV and battery, after making sure that the battery voltage is at least >19V, reconnect properly
The battery is being overcharged	A battery cell is defect	Replace battery
	Large ambient temperature difference between charger and battery ( $T_{\text{ambient\_chrg}} < T_{\text{ambient\_batt}}$ )	Make sure that ambient conditions are equal for charger and battery
Load output does not become active	Maximum current limit exceeded	Make sure that the output current does not exceed 15A
	DC load in combination with capacitive load (e.g. inverter) applied	Disconnect DC load during start-up of the capacitive load Disconnect AC load from the inverter, or connect inverter as explained in section 3.6
	Short-circuit	Check for short-circuit in the load connection

## 5 Specifications

BlueSolar charge controller	MPPT 100/15
Battery voltage	12/24 V Auto Select
Maximum battery current	15 A
Maximum PV power, 12V 1a,b)	200 W (MPPT range 15 V to 100 V)
Maximum PV power, 24V 1a,b)	400 W (MPPT range 30 V to 100 V)
Automatic load disconnect	Yes, maximum load 15 A
Maximum PV open circuit voltage	100 V
Peak efficiency	98 %
Self consumption	10 mA
Charge voltage 'absorption'	14,4 V / 28,8 V
Charge voltage 'float'	13,8 V / 27,6 V
Charge algorithm	multi-stage adaptive
Temperature compensation	-16 mV / °C resp. -32 mV / °C
Continuous/peak load current	15A / 50A
Low voltage load disconnect	11,1 V / 22,2 V or 11,8V / 23,6V or BatteryLife algorithm
Low voltage load reconnect	13,1 V / 26,2 V or 14 V / 28 V or BatteryLife algorithm
Protection	Battery reverse polarity (fuse) Output short circuit Over temperature
Operating temperature	-30 to +60 °C (full rated output up to 40 °C)
Humidity	100 %, non-condensing
Data communication port	VE.Direct See the data communication white paper on our website
	<b>ENCLOSURE</b>
Colour	Blue (RAL 5012)
Power terminals	6 mm <sup>2</sup> / AWG10
Protection category	IP43 (electronic components) IP22 (connection area)
Weight	0,4 kg
Dimensions (h x w x d)	100 x 113 x 47 mm
1a) If more PV power is connected, the controller will limit input power to 200W resp. 400W.	
1b) PV voltage must exceed Vbat + 5V for the controller to start. Thereafter minimum PV voltage is Vbat + 1V.	

# 1 Algemene beschrijving

## 1.1 Ultrasnelle MPPT tracking

Vooral als het bewolkt is en de lichtintensiteit voortdurend verandert, verbetert een snel MPPT algoritme de energieopbrengst tot 30% in vergelijking met PWM-laadcontrollers en tot 10% in vergelijking met tragere MPPT-controllers.

## 1.2 BatteryLife: intelligent accubeheer

### 1.2.1. Conventioneel accubeheer

Wanneer een solar laadcontroller de accu niet in één dag weer in topconditie kan laden, is het resultaat vaak dat de accu voortdurend schommelt tussen "gedeeltelijk geladen" en "volledig ontladen". Deze werkwijze (de accu niet regelmatig volledig weer laden) maakt een loodzuuraccu in een kwestie van weken of maanden helemaal kapot.

### 1.2.2. BatteryLife algoritme

Het BatteryLife algoritme bewaakt de laadstatus van de accu en verhoogt dag na dag het niveau voor belastingsontkoppeling tot de absorptiespanning wordt bereikt. Vanaf dat ogenblik wordt het niveau voor belastingsontkoppeling gemoduleerd zodat de absorptiespanning ongeveer één keer per week wordt bereikt. Het BatteryLife algoritme verhoogt de levensduur van de accu aanzienlijk in vergelijking met 1.2.1.

### 1.2.3. Uitbreiding van het PV systeem of "beperking" van de belasting

Een loodzuuraccu gaat nog langer mee als deze minstens één keer per week volledig wordt geladen, met inbegrip van verscheidene uren absorptietijd.

## 1.3 Belastingsuitgang

De belastingsuitgang is beveiligd tegen kortsluiting en kan belastingen met een grote condensatorgenerator met DC-ingang, zoals een omvormer, voeden (maar geen DC-belasting en een omvormer gelijktijdig starten).

## 1.4 Interne temperatuursensor

Compenseert absorptie- en float-laadspanningen voor temperatuur.

## **1.5 Automatische herkenning van de accuspanning**

De MPPT 100/15 past zich automatisch aan aan een systeem van 12V of 24V.

## **1.6 Driestaps laden**

De BlueSolar MPPT laadcontroller is geconfigureerd voor een driestaps laadproces: Bulk – Absorptie - Float.

### 1.6.1. Bulk-fase

Tijdens deze fase voorziet de controller zo veel mogelijk laadstroom om de accu's snel te laden. Wanneer de accuspanning de instelling van de absorptiespanning bereikt, activeert de controller de volgende fase (absorptie).

### 1.6.2. Absorptie-fase

Tijdens deze fase schakelt de controller over op de constante-spanningsmodus, waarbij de absorptiespanning wordt toegepast op de accu. Wanneer de laadstroom afneemt tot aan de instelling van de float-leemtegrensstroom, is de accu volledig geladen en schakelt de controller over naar de float-fase.

### 1.6.3. Float-fase

Tijdens deze fase wordt de float-spanning toegepast op de accu om deze volledig geladen te houden.

Wanneer de accuspanning minstens 1 minuut onder 13,2 volt daalt, wordt een nieuwe laadcyclus geactiveerd.

## 2 Veiligheidsvoorschriften



**Ontploffingsgevaar wegens vonken**

**Gevaar van elektrische schokken**

- Aanbevolen wordt deze handleiding zorgvuldig te lezen voordat het product wordt geïnstalleerd en in gebruik genomen.
- Dit product is ontworpen en getest in overeenstemming met internationale normen. De apparatuur mag enkel worden gebruikt voor de bedoelde toepassing.
- Installeer het product in een hittebestendige omgeving. Zorg ervoor dat er zich geen chemische stoffen, plastic onderdelen, gordijnen of andere soorten textiel enz. in de onmiddellijke omgeving van de apparatuur bevinden.
- Zorg ervoor dat de apparatuur wordt gebruikt in de juiste omgevingsvoorwaarden. Gebruik het product nooit in een vochtige omgeving.
- Gebruik het product nooit op plaatsen waar zich gas- of stofexplosies kunnen voordoen.
- Zorg ervoor dat er altijd voldoende vrije ruimte rondom het product is voor ventilatie.
- Raadpleeg de specificaties van de accufabrikant om te waarborgen dat de accu geschikt is voor gebruik met dit product. Volg steeds de veiligheidsvoorschriften van de accufabrikant.
- Bescherm de zonne-energiemodules tegen rechtstreekse lichtinval tijdens de installatie, bv. door ze te bedekken.
- Raak nooit niet geïsoleerde kabeluiteinden aan.
- Gebruik enkel geïsoleerd gereedschap.
- Maak de verbindingen steeds in de volgorde zoals beschreven in punt 3.5.
- Degene die het product installeert moet zorgen voor een trekontlasting voor de accukabels, zodat een eventuele spanning niet op de kabels wordt overgedragen.
- Naast deze handleiding moet de bedieningshandleiding of de onderhoudshandleiding een onderhoudshandleiding voor de accu bevatten die van toepassing is op de gebruikte accutypen.

EN

NL

FR

DE

ES

SE

Appendix

## 3. Installatie

### 3.1. Algemeen

- Installeer verticaal op een onbrandbaar oppervlak met de aansluitklemmen naar beneden gericht.
- Installeer dicht bij de accu maar nooit rechtstreeks boven de accu (om schade wegens gasvorming van de accu te voorkomen).
- Gebruik kabels met een diameter van 6 mm<sup>2</sup>. De aanbevolen maximum lengte van de kabels bedraagt 5 m, teneinde kabelverliezen te beperken.  
(als de kabels naar de PV panelen langer moeten zijn dan 5 m, gebruik dan kabels met een grotere doorsnede of parallelle kabels en installeer een kabelkast naast de controller en verbindt met een korte kabel van 6 mm<sup>2</sup> met de controller).
- 20A accuzekering: vervangbare zekering in de controller, naast de accuklemmen.
- Aarding: indien aarding nodig is, **gebruik dan slechts één aardpunt. Aard nooit zowel de negatieve pool van de solar installatie als de negatieve pool van de accu.**

### 3.2. PV configuratie

- De controller werkt enkel als de PV spanning hoger is dan de accuspanning (V<sub>accu</sub>).
- De controller start pas als de PV spanning hoger is dan V<sub>accu</sub> + 5V. Vanaf dan bedraagt de minimum PV spanning V<sub>accu</sub> + 1V.
- Maximum PV open klemspanning: 100V.

De controller kan voor eender welke PV configuratie worden gebruikt die voldoet aan de drie bovenstaande voorwaarden.

#### Bijvoorbeeld:

##### 12V accu en mono- of polykristallijne panelen

- Minimum aantal seriële cellen: 36 (12V paneel).
- Aanbevolen aantal cellen voor hoogste controllerefficiëntie: 72  
(2x 12V paneel in serie of 1x 24V paneel).
- Maximum: 144 cellen (4x 12V paneel in serie).

##### 24V accu en mono- of polykristallijne panelen

- Minimum aantal seriële cellen: 72  
(2x 12V paneel in serie of 1x 24V paneel).
- Maximum: 144 cellen (4x 12V paneel in serie).

Opmerking: Bij lage temperaturen kan de nullastspanning van een zonnepaneel met 144 cellen, afhankelijk van de plaatselijke omstandigheden en de celspecificaties, 100V overschrijden. In dat geval moet het aantal cellen worden verminderd.

### 3.3. Configuratie van de controller (zie afbeelding 1 en 2)

Er is een vierpins connector beschikbaar om een van de drie accubeheeropties te kiezen:

3.3.1. **Geen brug:** BatteryLife algoritme (zie 1.2.2.)

3.3.2. **Brug tussen pin 3 en pin 4:** conventioneel (zie 1.2.1.)

Belastingsontkoppeling bij lage spanning: 11,1V of 22,2V

Automatische belastingsherkoppeling: 13,1V of 26,2V

3.3.3. **Brug tussen pin 2 en pin 3:** conventioneel (zie 1.2.1.)

Belastingsontkoppeling bij lage spanning: 11,8V of 23,6V

Automatische belastingsherkoppeling: 14V of 28V

### 3.4 LED's

**Groene LED:** aan of knipperend wanneer de accu is aangesloten

**Aan:** een van de twee conventionele algoritmen

**Knipperend:** BatteryLife algoritme

Gele LED: geeft laadsequentie aan

**Uit:** geen stroom van PV installatie (of PV installatie omgepoold aangesloten)

**Snel knipperend:** bulk laden (accu gedeeltelijk geladen)

**Traag knipperend:** absorptieladen (accu tot 80% of meer geladen)

**Aan:** float-laden (accu volledig geladen)

### 3.5 Kabel aansluitingsvolgorde (zie afbeelding 3)

**Ten eerste:** sluit de kabels aan op de belasting maar zorg ervoor dat alle belastingen zijn uitgeschakeld.

**Ten tweede:** sluit de accu aan (hierdoor kan de controller de systeemspanning herkennen).

**Ten derde:** sluit het zonnepaneel aan (in het geval van omgepoelde aansluiting warmt de controller op maar wordt de accu niet geladen).

Het systeem is nu klaar voor gebruik.

### 3.6 Een omvormer aansluiten

De belastingsuitgang kan worden gebruikt om DC-belastingen te voeden en gelijktijdig een omvormer te bedienen.

De omvormermodellen Phoenix 12/800, 24/800, 12/1200 en 24/1200 van Victron kunnen worden bediend door de linker aansluiting van de afstandsbediening van de omvormer rechtstreeks op de belastingsuitgang van de solar lader aan te sluiten (zie afbeelding 4).

Voor de omvormermodellen Phoenix 12/180, 24/180, 12/350, 24/350, de Phoenix Omvormer C modellen en de MultiPlus C modellen van Victron hebt u een interfacekabel nodig (kabel tussen MPPT 100/15 en aan-/uit-knop op afstand van de omvormer, artikelnummer ASS030550100, zie afbeelding 5).

### 3.7 Accu-oplaadinformatie

De laadcontroller begint elke ochtend, zodra de zon begint te schijnen, een nieuwe laadcyclus.

De maximale duur van de absorptieperiode wordt bepaald door de accuspanning. Deze wordt net vóór het opstarten van de acculader in de ochtend gemeten:

Accuspanning Vb (bij het opstarten)	Maximale absorptietijd
$V_b < 23,8V$	4 u
$23,8V < V_b < 24,4V$	2 u
$24,4V < V_b < 25,2V$	1 u
$V_b > 25,2V$	0 u

(deel de spanningen bij een 12 V-systeem door 2)

Als de absorptieperiode wordt onderbroken door een wolk of een stroomvretende last, wordt het absorptieproces weer hervat als de absorptiespanning later die dag weer wordt bereikt, tot de absorptieperiode is voltooid.

De absorptieperiode eindigt ook als de uitgangsstroom van de acculader onder minder dan 1 Amp daalt. Niet vanwege het lage vermogen van het zonnepaneel, maar omdat de accu volledig wordt opgeladen (staartstroomuitschakeling).

Dit algoritme voorkomt dat de accu als gevolg van dagelijkse absorptielading wordt overladen als het systeem zonder last of met een kleine last wordt gebruikt.

### 3.8 VE.Direct-communicatiepoort

Meerdere parameters kunnen worden aangepast (VE.Direct naar USB-kabel, ASS030530000, en een computer zijn nodig). Zie het witboek over datacommunicatie op onze website.

De vereiste software kan worden gedownload van

<http://www.victronenergy.nl/support-and-downloads/software/>

De laadcontroller kan worden aangesloten op een Color Control-paneel, BPP000300100R, met een VE.Direct naar VE.Direct-kabel.



## 4. Probleemoplossing

EN

NL

FR

DE

ES

SE

Appendix

Probleem	Mogelijke oorzaak	Oplossing
Lader werkt niet	Omgepoolde PV aansluiting	Sluit PV juist aan
	Geen zekering geplaatst	Plaats een 20A zekering
Zekering doorgebrand	Omgepoolde accuaansluiting	Sluit accu juist aan Vervang zekering
De accu wordt niet volledig geladen	Gebrekkige accuverbinding	Controleer accuverbinding
	Te hoge kabelverliezen	Gebruik kabels met een grotere diameter
	Groot omgevingstemperatuurverschil tussen lader en accu ( $Tomg\_lader > Tomg\_accu$ )	Zorg ervoor dat de omgevingsomstandigheden gelijk zijn voor de lader en de accu
	Enkel voor een 24V systeem: foute systeemspanning gekozen (12V i.p.v. 24V) door de laadcontroller	Koppel de PV installatie en de accu los, zorg ervoor dat de accuspanning minstens >19V bedraagt en sluit opnieuw aan
De accu wordt overladen	Er is een accudel defect	Vervang accu
	Groot omgevingstemperatuurverschil tussen lader en accu ( $Tomg\_lader < Tomg\_accu$ )	Zorg ervoor dat de omgevingsomstandigheden gelijk zijn voor de lader en de accu
Belastingsuitgang wordt niet geactiveerd	Maximum stroomlimiet overschreden	Zorg ervoor dat de uitgangsstroom niet hoger is dan 15A
	DC belasting in combinatie met capacatieve belasting (bv. omvormer) toegepast	Koppel de DC belasting los tijdens het opstarten van de capacatieve belasting. Koppel de AC-belasting los van de omvormer, of sluit de omvormer aan zoals beschreven in punt 3.6.
	Kortsluiting	Controleer of de belastingsaansluiting kortgesloten is

## 5 Specificaties

BlueSolar laadcontroller	MPPT 100/15
Accuspanning	12/24 V Auto Select
Maximum accustroom	15 A
Maximum PV vermogen, 12V 1a,b)	200 W (MPPT-bereik 15 V tot 100 V)
Maximum PV vermogen, 24V 1a,b)	400 W (MPPT-bereik 30 V tot 100 V)
Automatische belastingsontkoppeling	Ja, maximum belasting 15 A
Maximum PV open spanning	100 V
Piekefficiëntie	98 %
Eigen verbruik	10 mA
Laadspanning 'absorptie'	14,4 V / 28,8 V
Laadspanning 'float'	13,8 V / 27,6 V
Laadalgoritme	meertraps adaptief
Temperatuurcompensatie	-16 mV / °C resp. -32 mV / °C
Continue belastingstroom/piekbelastingstroom	15A / 50A
Belastingsontkoppeling bij lage spanning	11,1 V / 22,2 V of 11,8V / 23,6V of BatteryLife algoritme
Belastingsherkoppeling bij lage spanning	13,1 V / 26,2 V of 14 V / 28 V of BatteryLife algoritme
Beveiliging	Ompoling accu (zekering) Kortsluiting uitgang Overtemperatuur
Bedrijfstemperatuur	-30 tot +60 °C (volledig nominaal vermogen tot 40 °C)
Vocht	100 %, niet condenserend
Datacommunicatiepoort	VE.Direct Zie het whitepaper over datacommunicatie op onze website
<b>BEHUIZING</b>	
Kleur	Blauw (RAL 5012)
Vermogensklemmen	6 mm <sup>2</sup> / AWG10
Beschermingsklasse	IP43 (elektronische componenten) IP 22 (aansluitingsgebied)
Gewicht	0,4 kg
Afmetingen (h x b x d)	100 x 113 x 47 mm
1a) Als er meer PV vermogen wordt aangesloten, beperkt de controller het ingangsvermogen tot 200W resp. 400W. 1b) De controller start pas als de PV spanning hoger is dan Vaccu + 5V. Vanaf dan bedraagt de minimum PV spanning Vaccu + 1V	

# 1 Description générale

## 1.1 Suivi ultra rapide du MPPT

Quand l'intensité lumineuse change constamment, en particulier si le ciel est nuageux, un algorithme MPPT rapide améliorera la collecte d'énergie jusqu'à 30 % par rapport aux contrôleurs de charge PWM (modulation de largeur d'impulsion), et jusqu'à 10 % par rapport aux contrôleurs MPPT plus lents.

## 1.2 BatteryLife : gestion intelligente de la batterie

### 1.2.1. Gestion conventionnelle des batteries

Quand un contrôleur de charge solaire ne peut pas recharger la batterie entièrement en un jour, il en résulte souvent que la batterie alterne constamment entre un état « en partie chargée » et un état « fin de décharge ». Ce mode de fonctionnement (recharge complète non régulière) endommagera les batteries au plomb en quelques semaines ou quelques mois.

### 1.2.2. Algorithme BatteryLife

L'algorithme BatteryLife surveillera l'état de charge de la batterie, et il augmentera légèrement jour après jour le niveau de charge de déconnexion jusqu'à ce que la tension d'absorption soit atteinte. À partir de là, le niveau de charge de déconnexion sera modulé afin que la tension d'absorption soit atteinte au moins une fois par semaine. L'algorithme BatteryLife augmentera considérablement la durée de vie de la batterie par rapport au mode signalé dans le point 1.2.1.

### 1.2.3. Augmenter la taille du champ des panneaux PV ou « réduire » la charge

Une batterie au plomb durera encore plus longtemps si elle est rechargée entièrement au moins une fois par semaine, y compris avec une durée d'absorption de plusieurs heures.

## 1.3 Sortie de charge

La sortie de charge est à l'épreuve des courts-circuits et elle peut fournir des charges avec un important condensateur d'entrée CC, tel qu'un convertisseur (mais elle ne pourra pas démarrer en même temps une charge CC et un convertisseur).

Sinon, un convertisseur peut être commuté sur on et off en utilisant la sortie de charge pour commuter l'interrupteur à distance on-off du convertisseur (voir la section 3.6).

## 1.4 Sonde de température interne.

Elle compense les tensions de charge d'absorption et float en fonction de la température.

## **1.5 Reconnaissance automatique de la tension de batterie**

Le MPPT 100/15 s'adapte automatiquement à un système de 12 V ou 24 V.

## **1.6 Chargement en trois étapes**

Le contrôleur de charge BlueSolar MPPT est configuré pour un processus de charge en trois étapes : Bulk – Absorption - Float.

### 1.6.1. Étape Bulk

Au cours de cette étape, le contrôleur délivre autant de courant que possible pour recharger rapidement les batteries. Lorsque la tension de batterie atteint la tension d'absorption configurée, le contrôleur active l'étape suivante (absorption).

### 1.6.2. Étape Absorption

Au cours de cette étape, le contrôleur commute au mode de tension constante quand la tension d'absorption est appliquée à la batterie. Quand le courant de charge diminue au courant de transition float configuré, la batterie est complètement chargée et le contrôleur commute à l'étape float.

### 1.6.3. Étape Float

Au cours de cette étape, la tension float est appliquée à la batterie pour la maintenir en état de charge complète.

Quand la tension de la batterie chute en dessous de 13,2 Volts pendant au moins 1 minute, un nouveau cycle de charge se déclenchera.

## 2 Instructions de sécurité



**Risque d'explosion due aux étincelles**

**Risque de décharge électrique**

- Il est conseillé de lire attentivement ce manuel avant d'installer et d'utiliser le produit.
- Cet appareil a été conçu et testé conformément aux normes internationales. L'appareil doit être utilisé uniquement pour l'application désignée.
- Installer l'appareil dans un environnement protégé contre la chaleur. Par conséquent, il faut s'assurer qu'il n'existe aucun produit chimique, pièce en plastique, rideau ou autre textile, à proximité de l'appareil.
- S'assurer que l'appareil est utilisé dans des conditions d'exploitation appropriées. Ne jamais l'utiliser dans un environnement humide.
- Ne jamais utiliser l'appareil dans un endroit présentant un risque d'explosion de gaz ou de poussière.
- S'assurer qu'il y a toujours suffisamment d'espace autour du produit pour l'aération.
- Consultez les caractéristiques fournies par le fabricant pour s'assurer que la batterie est adaptée pour être utilisée avec cet appareil. Les instructions de sécurité du fabricant de la batterie doivent toujours être respectées.
- Protéger les modules solaires contre la lumière incidente durant l'installation, par exemple en les recouvrant.
- Ne jamais toucher les bouts de câbles non isolés.
- N'utiliser que des outils isolés.
- Les connexions doivent être réalisées conformément aux étapes décrites dans la section 3.5.
- L'installateur du produit doit fournir un passe-fil à décharge de traction pour éviter la transmission de contraintes aux connexions.
- En plus de ce manuel, le manuel de fonctionnement ou de réparation du système doit inclure un manuel de maintenance de batterie applicable au type de batteries utilisées.

EN

NL

FR

DE

ES

SE

Appendix

## 3. Installation

### 3.1 Généralités

- Montage vertical sur un support ininflammable, avec les bornes de puissance dirigées vers le bas.0
- Montage près de la batterie, mais jamais directement dessus (afin d'éviter des dommages dus au dégagement gazeux de la batterie).
- Utiliser des câbles de 6 mm<sup>2</sup> de diamètre. La longueur maximale recommandée du câble est de 5 m afin de limiter les pertes de câbles.  
(si les câbles raccordés aux panneaux solaires doivent avoir une longueur supérieure à 5 m, il faut augmenter la section efficace ou utiliser des câbles parallèles, installer une boîte de connexion à côté du contrôleur et la connecter au contrôleur avec un câble de 6 mm<sup>2</sup>.
- fusible de batterie 20 A : fusible remplaçable dans le contrôleur, à côté des bornes de batterie.
- Mise à la terre : Si une mise à la terre est nécessaire, **n'utiliser qu'un seul point de mise à la terre. Ne jamais mettre à la terre le pôle négatif du champ de panneaux photovoltaïques et le pôle négatif de la batterie.**

### 3.2. Configuration PV

- Le contrôleur ne fonctionnera que si la tension PV dépasse la tension de la batterie (Vbat).
- La tension PV doit dépasser Vbat + 5V pour que le contrôleur se mette en marche. Ensuite, la tension PV minimale est Vbat + 1V
- Tension PV maximale de circuit ouvert : 75V

Le contrôleur peut être utilisé avec tout type de configuration PV conformément aux conditions mentionnées ci-dessus.

#### Par exemple :

##### Batterie de 12V et panneaux polycristallins ou monocristallins

- Nombre minimal de cellules en série : 36 (panneau de 12 V).
- Nombre de cellules recommandé pour la meilleure efficacité du contrôleur : 72(2 x panneaux de 12 V en série ou 1 x panneau de 24 V).
- Maximum : 144 cellules (4 x panneaux de 12 V en série).

##### Batterie de 24 V et panneaux polycristallins ou monocristallins

- Nombre minimal de cellules en série : 72  
(2 x panneaux de 12 V en série ou 1 x panneau de 24 V).
- Maximum : 144 cellules (4 x panneaux de 12 V en série).

Remarque : à basse température, la tension de circuit ouvert d'un champ de panneaux photovoltaïques de 144 cellules peut dépasser 100 V en fonction des conditions locales et des spécifications des cellules. Dans ce cas, le nombre de cellules en série doit être réduit.

### 3.3. Configuration du contrôleur (voir schéma 1 et 2)

Il y a un connecteur à 4 plots disponible pour sélectionner l'une des trois options de contrôle de batterie :

3.3.1. **Pas de pont** : Algorithme BatteryLife (voir 1.2.2.)

3.3.2. **Pont entre la broche 3 et la broche 4** : conventionnel (voir 1.2.1.)

Déconnexion de la charge en cas de tension réduite : 11,1V ou 22,2V

Reconnexion automatique de la charge : 13,1V ou 26,2V

3.3.3. **Pont entre la broche 2 et la broche 3** : conventionnel (voir 1.2.1.)

Déconnexion de la charge en cas de tension réduite : 11,8 V ou 23,6 V

Reconnexion automatique de la charge : 14V ou 28V

### 3.4 LED

**LED Vert** : ce voyant sera allumé ou clignotera quand la batterie sera connectée

**On** : l'un des deux algorithmes conventionnels

**Clignotement** : Algorithme BatteryLife

LED jaune : ce voyant indique la phase de charge

**Off** : le champ de panneaux PV n'envoie aucune puissance (ou il est connecté en polarité inversée)

**Clignotement rapide** : charge bulk (batterie partiellement chargée)

**Clignotement lent** : charge d'absorption (batterie chargée à 80 % ou plus)

**On** : charge float (batterie entièrement chargée)

### 3.5 Séquence de connexion des câbles (voir figure 3)

**1** : connectez les câbles à la charge, mais assurez-vous que toutes les charges sont éteintes.

**2** : connectez la batterie (cela permettra au contrôleur de reconnaître la tension du système).

**3** : connectez le champ de panneaux PV (s'il est connecté en polarité inversée, le contrôleur se chauffera, mais il ne chargera pas la batterie).

Le système est maintenant prêt à l'emploi.

### 3.6 Raccorder un convertisseur

La sortie de charge peut être utilisée pour alimenter des charges CC et en même temps pour contrôler un convertisseur.

Les convertisseurs Victron, Modèle Phoenix 12/800, 24/800, 12/1200 et 24/1200 peuvent être contrôlés en raccordant la connexion gauche du contrôle à distance du convertisseur directement à la sortie de charge du chargeur solaire (voir figure 4).

Pour les convertisseurs Victron, Modèle Phoenix 12/180, 24/180, 12/350, 24/350, les modèles C des convertisseurs Phoenix et les modèles C des MultiPlus, un câble d'interface est nécessaire (MPPT 70/15 au câble on/off à distance du convertisseur, numéro de pièce ASS030550100, voir figure 5).

### 3.7 Information relative à la charge de batterie

Le contrôleur de charge démarre un nouveau cycle de charge chaque matin quand le soleil commence à briller.

La durée maximale de la période d'absorption est déterminée par la tension de batterie mesurée juste avant que le chargeur solaire ne démarre le matin :

Tension de batterie Vb (@start-up)	Durée maximale d'absorption
$V_b < 23,8 \text{ V}$	4 h
$23,8 \text{ V} < V_b < 24,4 \text{ V}$	2 h
$24,4 \text{ V} < V_b < 25,2 \text{ V}$	1 h
$V_b < 25,2 \text{ V}$	0 h

(Diviser les tensions par 2 pour un système de 12 V)

Si la période d'absorption est interrompue en raison d'un nuage ou d'une charge énergivore, le processus d'absorption reprendra quand la tension d'absorption sera de nouveau atteinte plus tard dans la journée, jusqu'à ce que la période d'absorption prenne fin.

La période d'absorption termine également si le courant de sortie du chargeur solaire chute en-dessous de 1 A, non pas en raison d'une faible sortie du champ solaire mais parce que la batterie est entièrement chargée (courant de queue coupé).

Cet algorithme empêche la surcharge de la batterie due à la charge d'absorption quotidienne quand le système fonctionne sans charge ou avec une petite charge.

### 3.8 Port de communication VE.Direct

Plusieurs paramètres peuvent être personnalisés (un VE.Direct à un câble USB, un ASS030530000, et un ordinateur sont nécessaires). Consultez notre livre blanc concernant les communications de données qui se trouve sur notre site Web.

Le logiciel requis peut être téléchargé sur

<http://www.victronenergy.nl/support-and-downloads/software/>

Le contrôleur de charge peut être connecté au tableau de commande Color Control, BPP000300100R, avec un câble VE.Direct à VE.Direct



## 4. Dépannages

Problème	Cause possible	Solution possible
Le chargeur ne marche pas	Connexion PV inversée	Connectez le système PV correctement
	Pas de fusible inséré	Insérer un fusible de 20 A
Fusible grillé	Connexion de batterie inversée	1. Connectez correctement la batterie 2. Remplacez le fusible
La batterie n'est pas complètement chargée	Raccordement défectueux de la batterie	Vérifiez la connexion de la batterie
	Pertes trop élevées à travers le câble	Utilisez des câbles avec une section efficace plus large
	Importante différence de température ambiante entre le chargeur et la batterie ( $T_{\text{ambiant\_chrg}} > T_{\text{ambiant\_batt}}$ )	Assurez-vous que les conditions ambiantes sont les mêmes pour le chargeur et la batterie
	<i>Uniquement pour un système de 24 V</i> : le contrôleur de charge a choisi la tension incorrecte du système (12 V au lieu de 24 V)	Déconnectez le système PV et la batterie après vous être assurés que la tension de batterie est au moins à $> 19$ V. Reconnectez correctement
La batterie est surchargée	Une cellule de la batterie est défectueuse	Remplacez la batterie
	Importante différence de température ambiante entre le chargeur et la batterie ( $T_{\text{ambiant\_chrg}} < T_{\text{ambiant\_batt}}$ )	Assurez-vous que les conditions ambiantes sont les mêmes pour le chargeur et la batterie
La sortie de charge ne s'active pas	Limite maximale de courant dépassée	Assurez-vous que le courant de sortie ne dépasse pas 15 A
	Charge CC combinée à la charge capacitive appliquée (par ex. convertisseur)	Déconnectez la charge CC pendant le démarrage de la charge CA de déconnexion de charge capacitive du convertisseur, ou connectez le convertisseur comme il est expliqué dans la section 3.6
	Court-circuit	Vérifiez s'il y a un court-circuit sur la connexion de la charge

EN

NL

FR

DE

ES

SE

Appendix

## 5 Spécifications

Contrôleur de charge BlueSolar	MPPT 100/15
Tension de la batterie	Sélection automatique 12/24 V
Courant de batterie maximal	15 A
Puissance maximale PV, 12V 1a, b)	200 W (MPPT plage de 15 V à 100 V)
Puissance maximale PV, 24V 1a, b)	400 W (MPPT plage de 30 V à 100 V)
Déconnexion de charge automatique	Oui, charge maximale 15 A
Tension PV maximale de circuit ouvert	100 V
Efficacité de crête	98 %
Autoconsommation	10 mA
Tension de charge « d'absorption »	14,4 V / 28,8 V
Tension de charge « float »	13,8 V / 27,6 V
Algorithme de charge	adaptative à étapes multiples
Compensation de température	-16 mV / °C resp. -32 mV / °C
Courant de charge continu/de crête	15 A/50 A
Déconnexion en cas de charge de tension réduite	11,1 V / 22,2 V ou 11,8V / 23,6V ou Algorithme BatteryLife
Reconnexion de charge en cas de tension réduite	13,1 V / 26,2 V ou 14 V / 28 V ou Algorithme BatteryLife
Protection	Inversion de polarité de batterie (fusible) Court-circuit en sortie Surchauffe
Température de fonctionnement	-30 à +60°C (puissance nominale en sortie jusqu'à 40°C)
Humidité	100 %, sans condensation
Port de communication de données	VE.Direct Consultez notre livre blanc concernant les communications de données qui se trouve sur notre site Web
BOÎTIER	
Couleur	Bleu (RAL 5012)
Bornes de puissance	6 mm <sup>2</sup> / AWG10
Degré de protection	IP43 (composants électroniques) IP 22 (zone de connexion)
Poids	0,4 kg
Dimensions (h x l x p)	100 x 113 x 47 mm
<p>1a) Si une puissance PV supérieure est connectée, le contrôleur limitera la puissance d'entrée à 200 W et 400 W respectivement.</p> <p>1b) La tension PV doit dépasser Vbat + 5V pour que le contrôleur se mette en marche. Ensuite, la tension PV minimale est Vbat + 1V</p>	

# 1 Allgemeine Beschreibung

## 1.1 Ultraschnelles MPPT-Tracking

Insbesondere bei bedecktem Himmel, wenn die Lichtintensität sich ständig verändert, verbessert ein schneller MPPT-Algorithmus den Energieertrag im Vergleich zu PWM-Lade-Reglern um bis zu 30 % und im Vergleich zu langsameren MPPT-Reglern um bis zu 10 %.

## 1.2 BatteryLife: intelligentes Batteriemangement

### 1.2.1. Herkömmliches Batteriemangement

Ist der Solar-Lade-Regler nicht in der Lage, die Batterie innerhalb eines Tages bis zu ihrer vollen Kapazität aufzuladen, wechselt der Status der Batterie ständig zwischen "teilweise geladen" und "Ende der Entladung" hin und her. Dieser Betriebsmodus (kein regelmäßiges volles Aufladen) beschädigt eine Blei-Säure-Batterie binnen weniger Wochen oder Monaten.

### 1.2.2. BatteryLife Algorithmus

Der BatteryLife Algorithmus überwacht den Ladezustand der Batterie und erhöht täglich leicht den Schwellwert zur Abschaltung der Last bis die Konstanzspannung erreicht ist. Ab diesem Punkt wird der Schwellwert für das Abschalten der Last moduliert, so dass die Konstanzspannung etwa einmal wöchentlich erreicht wird. Der BatteryLife Algorithmus wird die Betriebslebensdauer der Batterie im Vergleich zu 1.2.1 erheblich steigern.

### 1.2.3. Heraufsetzen der PV-Anlage bzw. regelmäßiges "Herabsetzen" der Last

Eine Blei-Säure Batterie hält sogar noch länger, wenn sie mindestens einmal wöchentlich wieder vollständig aufgeladen wird. Dies schließt eine mehrere Stunden lang andauernde Konstanzspannungsphase mit ein.

## 1.3 Lastausgang

Der Lastausgang ist kurzschlussicher und kann Lasten mit einem großen DC-Eingang-Kondensator wie einen Wechselrichter mit Energie versorgen (Er kann jedoch eine DC-Last und einen Wechselrichter nicht gleichzeitig in Betrieb nehmen).

Alternativ lässt sich ein Wechselrichter ein- und ausschalten, indem man über den Lastausgang die ferngesteuerte Ein-Aus-Schaltung des Wechselrichters bedient (siehe Abschnitt 3.6).

## 1.4 Interner Temperaturfühler

Gleicht Konstant- und Ladeerhaltungs-Spannungen nach Temperatur aus.

## **1.5 Automatische Erkennung der Batteriespannung**

Der MPPT 100/15 passt sich automatisch an ein 12 V bzw. 24 V System an.

## **1.6 Drei-Stufen-Ladung**

Der BlueSolar MPPT Lade-Regler ist für einen Drei-Stufen-Ladeprozess konfiguriert: Konstantstromphase - Konstantspannungsphase und Ladeerhaltungsspannungsphase)

### 1.6.1. Konstantstromphase

Während dieser Phase liefert der Regler so viel Ladestrom wie möglich, um die Batterien schnell aufzuladen. Wenn die Batteriespannung die Einstellung für die Konstantspannung erreicht, aktiviert der Regler die nächste Stufe (Konstantspannung).

### 1.6.2. Konstantspannungsphase

Während dieser Stufe schaltet der Regler in den Konstantspannungsmodus, bei dem Konstantspannung an der Batterie anliegt. Wenn der Ladestrom abnimmt und die eingestellten Werte für den Übergangstrom in die Ladeerhaltungsphase erreicht wird, ist die Batterie voll aufgeladen und der Regler schaltet um in die Ladeerhaltungsphase.

### 1.6.3. Ladeerhaltungsphase

Während dieser Phase, liegt Ladeerhaltungsspannung an der Batterie an, um sie im voll geladenen Zustand zu erhalten.

Wenn die Batteriespannung mindestens 1 Minute lang unter 13,2 Volt abfällt, wird ein neuer Ladezyklus ausgelöst.

## 2 Sicherheitshinweise



### Explosionsgefahr bei Funkenbildung

### Gefahr durch Stromschläge

- Es wird empfohlen, dieses Handbuch vor der Installation und Inbetriebnahme des Produktes sorgfältig zu lesen.
- Dieses Produkt wurde in Übereinstimmung mit entsprechenden internationalen Normen und Standards entwickelt und erprobt. Nutzen Sie das Gerät nur für den vorgesehenen Anwendungsbereich.
- Installieren Sie das Gerät in brandsicherer Umgebung. Stellen Sie sicher, dass keine brennbaren Chemikalien, Plastikteile, Vorhänge oder andere Textilien in unmittelbarer Nähe sind.
- Stellen Sie sicher, dass das Gerät entsprechend den vorgesehenen Betriebsbedingungen genutzt wird. Betreiben Sie das Gerät niemals in nasser Umgebung.
- Benutzen Sie das Gerät nie in gasgefährdeten oder staubbelasteten Räumen (Explosionsgefahr).
- Stellen Sie sicher, dass um das Gerät herum stets ausreichend freier Belüftungsraum vorhanden ist.
- Klären Sie mit Ihrem Lieferanten, ob das Gerät mit der vorgesehenen Batterie betrieben werden kann. Beachten Sie stets die Sicherheitshinweise des Batterieherstellers.
- Schützen Sie die Solarmodule während der Installation vor Lichteinstrahlung, z.B. indem Sie sie abdecken.
- Berühren Sie niemals unisolierte Kabelenden.
- Verwenden Sie nur isolierte Werkzeuge.
- Anschlüsse müssen stets in der in Abschnitt 3.5 beschriebenen Reihenfolge vorgenommen werden.
- Der Installateur des Produktes muss für eine Vorkehrung zur Kabelzugentlastung sorgen, damit die Anschlüsse nicht belastet werden.
- Zusätzlich zu diesem Handbuch, muss das Anlagenbetriebshandbuch oder das Wartungsbuch ein Batterie-Wartungsbuch für den verwendeten Batterietyp enthalten.

EN

NL

FR

DE

ES

SE

Appendix

## 3. Installation

### 3.1. Allgemeines

- Montieren Sie das Gerät vertikal auf einem feuersicheren Untergrund, die Stromanschlüsse müssen dabei nach unten zeigen.
- Montieren Sie es in der Nähe der Batterie, jedoch niemals direkt über der Batterie (um Schäden durch Gasentwicklung an der Batterie zu vermeiden).
- Verwenden Sie Kabel mit einem Durchmesser von 6 mm<sup>2</sup>. Die empfohlene Maximallänge des Kabels beträgt 5 m, um die Kabelverluste zu beschränken.  
(wenn die Kabel zu den PV-Paneelen länger als 5 m sein müssen, verwenden Sie einen größeren Durchmesser oder verwenden Sie parallele Kabel und installieren Sie neben dem Regler einen Verteilerkasten. Schließen sie ihn mit einem kurzen 6 mm<sup>2</sup> Kabel an den Regler an).
- 20 A Batteriesicherung: austauschbare Sicherung im Regler, neben den Batterieanschlüssen.
- Erdung: ist eine Erdung erforderlich, **verwenden Sie nur einen Erdungspunkt. Erden Sie niemals beides, den Minuspol der Solaranlage und den Minuspol der Batterie.**

### 3.2 PV-Konfiguration

- Der Regler ist nur dann in Betrieb, wenn die PV-Spannung größer ist als die Batteriespannung (Vbat).
- Die PV-Spannung muss mindestens die Höhe von Vbat + 5 V erreichen damit der Regler den Betrieb aufnimmt. Danach liegt der Mindestwert der PV-Spannung bei Vbat + 1 V.
- Maximale PV-Leerspannung: 75 V.

Der Regler lässt sich mit jeder PV-Konfiguration verwenden, welche die drei oben genannten Bedingungen erfüllt.

#### Zum Beispiel:

##### 12 V Batterie und mono- bzw. polykristalline Paneele

- Mindestanzahl der in Reihe geschalteten Zellen: 36 (12 V Paneel).
- Empfohlene Zellenanzahl für den höchsten Wirkungsgrad des Reglers: 72 (2x 12 V Paneele in Serie oder 1x 24 V Paneel).
- Maximum: 144 Zellen (4x 12 V Paneele in Serie).

##### 24 V Batterie und mono- bzw. polykristalline Paneele

- Mindestanzahl der in Reihe geschalteten Zellen: 72 (2x 12 V Paneele in Serie oder 1x 24 V Paneel).
- Maximum: 144 Zellen (4x 12 V Paneele in Serie).

Beachte: Bei geringen Temperaturen kann die Leerlaufspannung einer 144 Zellen-Solaranlage auf über 100 V ansteigen. Dies ist abhängig von den örtlichen Bedingungen und den Zelleneigenschaften. In diesem Fall ist die Anzahl der in Reihe geschalteten Zellen zu verringern.

### 3.3. Konfiguration des Reglers (siehe Abbildungen 1 und 2)

Es steht eine vierpolige Stiftleiste zur Verfügung, mit der eine der drei Batteriemangement-Optionen gewählt werden kann:

3.3.1. **Keine Überbrückung:** BatteryLife Algorithmus (siehe 1.2.2.)

3.3.2. **Überbrückung zwischen Pol 3 und Pol 4:** herkömmlicher Algorithmus (siehe 1.2.1.)

Unterbrechung bei geringer Spannungsbelastung: 11,1 V oder 22,2 V  
Automatischer Wiederanschluss der Last: 13,1 V oder 26,2 V

3.3.3. **Überbrückung zwischen Pol 2 und Pol 3:** herkömmlicher Algorithmus (siehe 1.2.1.)

Unterbrechung bei geringer Spannungsbelastung: 11,8 V oder 23,6 V  
Automatischer Wiederanschluss der Last: 14 V oder 28 V

### 3.4 LED's

**Grüne LED:** leuchtet bzw. blinkt, wenn die Batterie angeschlossen wurde.

**An:** einer der beiden herkömmlichen Algorithmen

**Blinkt:** BatteryLife Algorithmus

Gelbe LED: zeigt die Ladesequenz an

**Aus:** kein Strom von der PV-Anlage (bzw. PV-Anlage ist verpolt angeschlossen)

**Blinkt schnell:** Konstantladung (Batterie befindet sich in einem teilweise geladenen Zustand).

**Blinkt langsam:** Konstantspannungsphase (Batterie ist zu 80 % oder mehr geladen).

**An:** Erhaltungsladungsphase (Batterie ist voll aufgeladen).

### 3.5 Reihenfolge des Kabelanschlusses (siehe Abbildung 3)

**Erstens:** Verbinden Sie die Kabel zur Last, stellen Sie jedoch sicher, dass die Lasten ausgeschaltet sind.

**Zweitens:** Schließen Sie die Batterie an (hierdurch kann der Regler die Systemspannung erkennen).

**Drittens:** Schließen Sie die Solar-Anlage an (bei verpoltem Anschluss wird der Regler warm, lädt jedoch nicht die Batterie).

Das System ist nun einsatzbereit.

### 3.6 Anschließen eines Wechselrichters

Der Lastausgang lässt sich zur Versorgung von Gleichstromlasten und gleichzeitig zur Steuerung eines Wechselrichters nutzen.

Die Victron Wechselrichter-Modelle Phoenix 12/800, 24/800, 12/1200 und 24/1200 lassen sich steuern, indem der Anschluss auf der linken Seite der Wechselrichter-Fernsteuerung direkt an den Lastausgang des Solar-Ladegerätes angeschlossen wird (siehe Abbildung 4).

Für die Victron Wechselrichter-Modelle Phoenix 12/180, 24/180, 12/350, 24/350, die Phoenix Wechselrichter C Modelle und die MultiPlus C Modelle wird ein Schnittstellenkabel benötigt (MPPT 70/15 zu Kabel für ferngesteuerte Ein-Aus-Schaltung des Wechselrichters, Artikelnummer ASS030550100, siehe Abbildung 5).

### 3.7 Informationen zum Batterieladevorgang

Der Lade-Regler beginnt jeden Morgen bei Sonnenschein einen neuen Lade-Zyklus. Die Maximaldauer der Konstantspannungsphase wird durch die Batteriespannung bestimmt, die kurz bevor das Solar-Ladegerät sich morgens einschaltet, gemessen wird:

Batteriespannung $V_b$ (beim Einschalten)	Maximale Konstantspannungszeit
$V_b < 23,8 \text{ V}$	4 h
$23,8 \text{ V} < V_b < 24,4 \text{ V}$	2 h
$24,4 \text{ V} < V_b < 25,2 \text{ V}$	1 h
$V_b < 25,2 \text{ V}$	0 h

(teilen Sie bei einem 12 V System die Spannungen durch 2)

Wird die Konstantspannungsphase aufgrund einer Wolke oder einer stromfressenden Last unterbrochen, wird der Konstantspannungsvorgang fortgesetzt, wenn die Konstantspannung später wieder erreicht wird, bis die Konstantspannungsphase abgeschlossen ist.

Die Konstantspannungsphase wird außerdem dann beendet, wenn der Ausgangsstrom des Solar-Ladegeräts auf unter 1 A abfällt. Das liegt dann nicht am geringen Solar-Anlagen-Ausgang sondern daran, dass die Batterie voll aufgeladen ist (Schweifstrom Unterbrechung).

Dieser Algorithmus verhindert ein Überladen der Batterie aufgrund des täglichen Konstantstromladevorgangs, wenn das System ohne Last bzw. mit nur geringer Last betrieben wird.

### 3.8 VE.Direct Kommunikationsanschluss

Mehrere Parameter lassen sich individuell anpassen (VE.Direct zu USB Kabel, ASS030530000, und ein Computer erforderlich). Bitte beachten Sie hierzu die Informationsbroschüre zum Thema Datenübertragung auf unserer Website. Die hierfür erforderliche Software kann unter folgender Adresse heruntergeladen werden <http://www.victronenergy.nl/support-and-downloads/software/>

Der Lade-Regler lässt sich über ein VE.Direct zu VE.Direct-Kabel mit einem Color Control-Panel, BPP000300100R, verbinden.



## 4. Fehlerbehebung

Problem	Mögliche Ursache	Lösung
Das Ladegerät funktioniert nicht.	verpoltter PV Anschluss	schließen Sie die PV korrekt an.
	Keine Sicherung eingebaut.	Bauen Sie eine 20 A Sicherung ein.
Sicherung ausgelöst	verpoltter Batterieanschluss	Batterie korrekt anschließen Sicherung ersetzen
Die Batterie wird nicht voll aufgeladen.	Fehlerhafter Batterieanschluss.	Überprüfen Sie den Batterieanschluss.
	Zu hohe Kabelverluste	Verwenden Sie Kabel mit einem größeren Durchschnitt.
	Große Differenz zwischen der Umgebungstemperatur des Ladegeräts und der Batterie ( $T_{\text{ambient\_chrg}} > T_{\text{ambient\_batt}}$ )	Stellen Sie sicher, dass die Umgebungsbedingungen des Ladegerätes und der Batterie gleich sind.
	Nur bei einem 24 V System: falsche System-Spannung durch den Lade-Regler ausgewählt (12 V anstatt 24 V).	Trennen Sie die PV und die Batterie. Nachdem Sie überprüft haben, dass die Batteriespannung mindestens $>19$ V beträgt, schließen Sie sie wieder korrekt an.
Die Batterie wird überladen.	Eine Batteriezelle ist fehlerhaft.	Ersetzen Sie die Batterie.
	Große Differenz zwischen der Umgebungstemperatur des Ladegeräts und der Batterie ( $T_{\text{ambient\_chrg}} < T_{\text{ambient\_batt}}$ )	Stellen Sie sicher, dass die Umgebungsbedingungen des Ladegerätes und der Batterie gleich sind.
Lastausgang wird nicht aktiv.	Maximale Strombegrenzung überschritten	Stellen Sie sicher, dass der Ausgangsstrom nicht bei <u>über 15 A liegt</u> .
	DC-Last liegt in Kombination mit kapazitiver Last (z. B. Wechselrichter) an	Trennen Sie die DC-Last während des Einschaltens von der kapazitiven Last. Trennen Sie die AC-Last vom Wechselrichter oder schließen Sie den Wechselrichter wie in Abschnitt 3.6 erläutert an.
	Kurzschluss	Überprüfen Sie den Lastanschluss nach Kurzschlüssen.

EN

NL

FR

DE

ES

SE

Appendix

## 5. Technische Daten

BlueSolar Lade-Regler	MPPT 100/15
Batteriespannung	12/24 V Automatische Wahl
Maximaler Batteriestrom	15 A
Maximale PV-Leistung, 12 V 1a,b)	200 W (MPPT Bereich 15 V bis 100 V)
Maximale PV-Leistung, 24 V 1a,b)	400 W (MPPT Bereich 30 V bis 100 V)
Automatische Lastabschaltung	Ja, maximale Last 15 A
Maximale PV-Leerspannung	100 V
Spitzenwirkungsgrad	98 %
Eigenverbrauch	10 mA
'Konstant'-Ladespannung	14,4 V/28,8 V
'Erhaltungs'-Ladespannung	13,8 V/27,6 V
Ladealgorithmus	mehrstufig, adaptiv
Temperaturkompensation	-16 mV / °C bzw. -32 mV / °C
Unterbrechungsfreier/Spitzenlaststrom	15 A/50 A
Unterbrechung bei geringer Spannungsbelastung	11,1 V / 22,2 V oder 11,8V / 23,6V oder BatteryLife Algorithmus
Erneutes Verbinden nach geringer Spannungsbelastung	13,1 V / 26,2 V oder 14 V / 28 V oder BatteryLife Algorithmus
Schutz	Batterieoverpolung (Sicherung) Ausgang Kurzschluss Überhitzung
Betriebstemperatur	-30 bis +60 °C (voller Nennausgang bis zu 40 °C)
Feuchte	100 %, nicht-kondensierend
Datenkommunikationsport	VE.Direct Siehe Informationsbroschüre zu Datenkommunikation auf unserer Webseite.
	<b>GEHÄUSE</b>
Farbe	Blau (RAL 5012)
Stromanschlüsse	6 mm <sup>2</sup> / AWG10
Schutzklasse	IP43 (elektronische Bauteile) IP 22 (Anschlussbereich)
Gewicht	0,4 kg
Maße (HxBxT)	100 x 113 x 47 mm
<p>1a) Wenn mehr PV-Strom angeschlossen ist, begrenzt der Regler die Eingangsleistung auf 200 W bzw. 400 W.            1b) Die PV-Spannung muss mindestens die Höhe von Vbat + 5 V erreichen damit der Regler den Betrieb aufnimmt.            Danach liegt der Mindestwert der PV-Spannung bei Vbat + 1 V.</p>	

# 1 Descripción General

## 1.1 Seguimiento MPPT ultrarrápido

Especialmente con cielos nubosos, cuando la intensidad de la luz cambia continuamente, un controlador MPPT rápido mejorará la recogida de energía hasta en un 30%, en comparación con los controladores de carga PWM, y hasta en un 10% en comparación con controladores MPPT más lentos.

## 1.2 BatteryLife: gestión inteligente de la batería

### 1.2.1. Gestión de baterías convencional

Cuando un controlador de carga solar no es capaz de recargar la batería a plena capacidad en un día, lo que sucede es que el ciclo de carga de la batería cambia continuamente entre los estados "parcialmente cargada" y "final de descarga". Este modo de funcionamiento (sin recarga completa periódica) destruirá una batería de plomo-ácido en semanas o meses.

### 1.2.2. El algoritmo BatteryLife

El algoritmo BatteryLife vigila el estado de carga de la batería e incrementa levemente, día a día, el nivel de desconexión de carga hasta alcanzar la tensión de absorción. A partir de ese punto, el nivel de desconexión de la carga se modulará de forma que se alcance la tensión de absorción alrededor de una vez a la semana. El algoritmo BatteryLife incrementará sustancialmente la vida útil de sus baterías, comparado con 1.2.1.

### 1.2.3. Ampliar el conjunto de placas PV o "reducir" periódicamente la carga

Una batería de plomo ácido durará incluso más si se lleva a cabo una recarga completa, incluidas varias horas de tiempo de absorción, al menos una vez a la semana.

## 1.3 Salida de carga

La salida de carga está a prueba de cortocircuitos y puede alimentar cargas con un condensador CC de gran capacidad, como un inversor (pero no puede iniciar una carga CC y un inversor simultáneamente).

Un inversor también puede encenderse y apagarse utilizando la salida de carga para conmutar el ON-OFF remoto del inversor (ver sección 3.6).

## 1.4 Sensor de temperatura interna

Compensa las tensiones de carga de absorción y flotación en función de la temperatura.

## **1.5 Reconocimiento automático de la tensión de la batería**

El MPPT 100/15 se ajusta automáticamente a sistemas de 12 ó 24 V.

## **1.6 Carga en tres fases**

El controlador de carga MPPT BlueSolar está configurado para llevar a cabo procesos de carga en tres fases: Inicial - Absorción - Flotación

### 1.6.1. Fase inicial (bulk)

Durante esta fase, el controlador suministra tanta corriente de carga como le es posible para recargar las baterías rápidamente. Cuando la tensión de la batería alcanza la tensión de absorción predeterminada, el controlador activa la siguiente fase (absorción).

### 1.6.2. Fase de absorción

Durante esta fase, el controlador conmuta al modo de tensión constante, en el que se aplica a la batería la tensión de absorción. Cuando la corriente de carga disminuye hasta alcanzar la corriente predeterminada de transición a carga de flotación, la batería está completamente cargada y el controlador cambia a la fase de flotación.

### 1.6.3. Fase de flotación

Durante esta fase se aplica la tensión de flotación a la batería para mantenerla completamente cargada.

Cuando la tensión de la batería cae por debajo de 13,2 voltios durante al menos 1 minuto, se iniciará un nuevo ciclo de carga.

## 2 Instrucciones de seguridad



**Peligro de explosión por chispas**

**Peligro de descarga eléctrica**

- Se aconseja leer este manual detenidamente antes de instalar y utilizar el producto.
- Este producto ha sido diseñado y comprobado de acuerdo con los estándares internacionales. El equipo debe utilizarse exclusivamente para la aplicación prevista.
- Instale el producto en un lugar protegido del calor. Compruebe también que no haya productos químicos, piezas de plástico, cortinas u otros géneros textiles, etc., junto al equipo.
- Compruebe que el equipo se utiliza en condiciones de funcionamiento adecuadas. No lo utilice en un entorno húmedo.
- No utilice nunca el producto en lugares donde puedan producirse explosiones de gas o polvo.
- Compruebe que hay suficiente espacio alrededor del producto para su ventilación.
- Consulte las especificaciones suministradas por el fabricante de la batería para asegurarse de que la misma puede utilizarse con este producto. Las instrucciones de seguridad del fabricante de la batería deben tenerse siempre en cuenta.
- Proteja los módulos solares de la luz incidental durante la instalación, es decir, tápelos.
- No toque nunca terminales de cable no aislados.
- Utilice exclusivamente herramientas aisladas.
- Las conexiones siempre deben realizarse siguiendo la secuencia descrita en la sección 3.5.
- El instalador del producto deberá poner un pasacables antitracción para evitar tensiones indebidas sobre los terminales de conexión.
- Además de este manual, el manual de funcionamiento del sistema o manual de servicio deberá incluir un manual de mantenimiento que corresponda con el tipo de batería que se esté usando.

EN

NL

FR

DE

ES

SE

Appendix

## 3. Instalación

### 3.1. General

- Montar verticalmente sobre una superficie no inflamable, con los terminales de conexión hacia abajo.
- Montar cerca de la batería, pero nunca directamente encima de la misma (para evitar daños debido a los vapores generados por el gaseado de la batería).
- Utilice cables con un diámetro de 6 mm<sup>2</sup>. Para limitar la pérdida de potencia debida a la longitud del cable, se recomienda una longitud del mismo de 5 m.  
(si los cables de los paneles PV deben tener más de 5 m. de longitud, aumente su sección o utilice cables paralelos, instalando una caja de conexiones al lado del controlador y conectándola con un cable corto de 6 mm<sup>2</sup> al controlador).
- Fusible de batería de 20A: fusible reemplazable en el controlador, al lado de los terminales de la batería.
- Puesta a tierra: si la puesta a tierra fuese necesaria, **utilice sólo un punto de puesta a tierra. Nunca conecte a tierra ambos polos negativos a la vez, es decir, el negativo del conjunto de placas solares y el de la batería.**

### 3.2. Configuración PV

- El controlador funcionará sólo si la tensión PV supera la tensión de la batería (Vbat).
- La tensión PV debe exceder en 5V la Vbat (tensión de la batería) para que arranque el controlador. Una vez arrancado, la tensión PV mínima es Vbat + 1V
- Tensión máxima del circuito abierto PV: 75V.

El controlador puede utilizarse con cualquier configuración PV que satisfaga las tres condiciones mencionadas anteriormente.

#### Por ejemplo:

##### Batería de 12V y paneles mono o policristalinos

- Cantidad mínima de celdas en serie: 36 (panel de 12V).
- Cantidad recomendada de celdas para lograr la mayor eficiencia del controlador: 72 (2 paneles de 12V en serie o 1 de 24V).
- Máximo: 144 celdas (4 paneles de 12V en serie).

##### Batería de 24V y paneles mono o policristalinos

- Cantidad mínima de celdas en serie: 72 (2 paneles de 12V en serie o 1 de 24V).
- Máximo: 144 celdas (4 paneles de 12V en serie).

Nota: a bajas temperaturas, la tensión del circuito abierto de los paneles solares podría exceder los 100V, dependiendo de las condiciones locales y del tipo de celdas. En este caso, la cantidad de celdas en serie deberá reducirse.

### 3.3. Configuración del controlador (ver figura 1 y 2)

Hay un conector de 4 pines disponible para seleccionar una de las tres opciones de control de la batería:

3.3.1. **Ningún puente:** algoritmo BatteryLife (ver 1.2.2.).

### 3.3.2. Puente entre pines 3 y 4: convencional (ver 1.2.1.)

Desconexión de carga por baja tensión: 11,1V ó 22,2V

Reconexión automática de la carga: 13,1V ó 26,2V

### 3.3.3. Puente entre pines 2 y 3: convencional (ver 1.2.1.)

Desconexión de carga por baja tensión: 11,8V ó 23,6V

Reconexión automática de la carga: 14V ó 28V

## 3.4 LED

**LED verde:** se enciende o parpadea cuando se ha conectado la batería

**On:** uno de los dos algoritmos convencionales

**Parpadeo:** algoritmo BatteryLife

LED amarillo: señala la fase de carga

**Off:** no viene electricidad del conjunto de placas PV (o su polaridad está invertida)

**Parpadeo rápido:** carga inicial (bulk) (batería parcialmente cargada)

**Parpadeo lento:** carga de absorción (batería cargada al 80% o más)

**On:** carga de flotación (batería completamente cargada)

## 3.5 Secuencia de conexión de los cables (see figure 3)

**1:** conectar los cables a la carga, pero asegurándose de que todas las cargas están apagadas.

**2:** conectar la batería (esto permitirá al controlador reconocer la tensión del sistema).

**3:** conecte el conjunto de paneles solares (si se conecta con la polaridad invertida, el controlador se calentará, pero no cargará la batería)

El sistema ya está listo para usar.

## 3.6 Conexión de un inversor

La salida de carga puede utilizarse para alimentar cargas CC y, simultáneamente, para controlar el inversor.

Los inversores Victron, modelos Phoenix 12/800, 24/800, 12/1200 y 24/1200, pueden controlarse conectando el conector izquierdo del control remoto del inversor directamente a la salida de carga del cargador solar (ver figura 4).

En el caso de los inversores Victron, modelos Phoenix 12/180, 24/180, 12/350, 24/350, los modelos Phoenix Inverter C y MultiPlus C se necesita un cable de interfaz (MPPT 70/15 al cable del ON-OFF remoto del inversor, número de pieza ASS030550100, ver figura 5).

## 3.7 Información sobre la carga de las baterías

El controlador de carga inicia un nuevo ciclo de carga cada mañana, cuando empieza a brillar el sol.

La duración máxima del periodo de absorción queda determinada por la tensión de la batería medida justo antes de que se ponga en marcha el cargador solar por la mañana:

Tensión de la batería $V_b$ (al ponerse en marcha)	Tiempo máximo de absorción
$V_b < 23,8V$	4 h
$23,8V < V_b < 24,4V$	2 h
$24,4V < V_b < 25,2V$	1 h
$V_b < 25,2V$	0 h

(dividir por 2 las tensiones en sistemas de 12 V)

Si el periodo de absorción se interrumpiera debido a la nubosidad o a una carga energívora, el proceso de absorción se reanuda al alcanzarse la tensión de absorción más tarde ese día, hasta que se haya completado el periodo de absorción.

El periodo de absorción también se interrumpe cuando la corriente de salida del cargador solar cae por debajo de 1 Amperio, no debido a que la salida de los paneles solares sea baja, sino porque la batería está completamente cargada (corte de la corriente de cola).

Este algoritmo evita la sobrecarga de la batería debido a la carga de absorción diaria, cuando el sistema funciona con una carga pequeña o sin carga.

### 3.8 Puerto de comunicaciones del VE.Direct

Se pueden personalizar varios parámetros (se necesita un cable VE.Direct a USB, un ASS030530000 y un ordenador). Consulte el libro blanco sobre comunicación de datos en nuestro sitio web.

El software necesario puede descargarse desde

<http://www.victronenergy.nl/support-and-downloads/software/>

El controlador de carga puede conectarse a un panel de Color Control, BPP000300100R, mediante un cable VE.Direct a VE.Direct.



## 4. Resolución de problemas

EN

NL

FR

DE

ES

SE

Appendix

Problema	Causa posible	Solución
El cargador no funciona	Conexión inversa de las placas PV	Conecte las placas PV correctamente
	No hay fusible	Ponga un fusible de 20A
Fusible fundido	Conexión inversa de la batería	<ol style="list-style-type: none"> <li>1. Conecte la batería correctamente</li> <li>2. Sustituya el fusible</li> </ol>
La batería no está completamente cargada.	Conexión defectuosa de la batería	Compruebe las conexiones de la batería
	Las pérdidas por cable son demasiado altas	Utilice cables de mayor sección.
	Gran diferencia de temperatura ambiente entre el cargador y la batería ( $T_{\text{ambient\_chrg}} > T_{\text{ambient\_batt}}$ )	Asegúrese de la igualdad de condiciones ambientales entre el cargador y la batería
	<i>Sólo para sistemas de 24V:</i> el controlador de carga ha seleccionado una tensión de sistema equivocada (12V en vez de 24V)	Desconecte el conjunto PV y la batería y, tras asegurarse de que la tensión de la batería es de al menos >19V, vuelva a conectar correctamente
Se está sobrecargando la batería	Una celda de la batería está defectuosa	Sustituya la batería
	Gran diferencia de temperatura ambiente entre el cargador y la batería ( $T_{\text{ambient\_chrg}} < T_{\text{ambient\_batt}}$ )	Asegúrese de la igualdad de condiciones ambientales entre el cargador y la batería
La salida de carga no se activa	Se ha excedido el límite de corriente máxima	Asegúrese de que la salida de corriente no exceda los 15A
	Se ha puesto una carga CC en combinación con una carga capacitiva (p.ej. un inversor)	Desconecte la carga CC durante el arranque de la carga CA de desconexión de carga capacitiva del inversor, o conecte el inversor como se explica en la sección 3.6
	Cortocircuito	Compruebe que en la conexión de carga no hay un cortocircuito

## 5. Especificaciones

Controlador de carga BlueSolar	MPPT 100/15
Tensión de la batería	AutoSelect 12/24 V
Corriente máxima de la batería	15 A
Potencia PV máxima, 12V 1a,b)	200 W (rango MPPT 15 V a 100 V)
Potencia PV máxima, 24V 1a,b)	400 W (rango MPPT 30 V a 100 V)
Desconexión automática de la carga	Sí, carga máxima 15 A
Tensión máxima del circuito abierto PV	100 V
Eficiencia máxima	98 %
Autoconsumo	10 mA
Tensión de carga de "absorción"	14,4 V / 28,8 V
Tensión de carga de "flotación"	13,8 V / 27,6 V
Algoritmo de carga	variable multietapas
Compensación de temperatura	-16 mV / °C resp. -32 mV / °C
Corriente de carga continua/cresta	15A / 50A
Desconexión de carga por baja tensión	11,1 V / 22,2 V o 11,8V / 23,6V o algoritmo de BatteryLife
Reconexión de carga por baja tensión	13,1 V / 26,2 V o 14 V / 28 V o algoritmo de BatteryLife
Protección	Polaridad inversa de la batería (fusible) Cortocircuito de salida Exceso de temperatura
Temperatura de funcionamiento	-30 a +60 °C (potencia nominal completa hasta los 40 °C)
Humedad relativa	100 %, sin condensación
Puerto de comunicación de datos	VE.Direct Consulte el libro blanco sobre comunicación de datos en nuestro sitio web
	<b>CARCASA</b>
Color	Azul (RAL 5012)
Terminales de conexión	6 mm <sup>2</sup> / AWG10
Tipo de protección	IP43 (componentes electrónicos) IP 22 (área de conexiones)
Peso	0,4 kg
Dimensiones (al x an x p)	100 x 113 x 47 mm.
<p>1a) Si hubiese exceso de potencia PV, el controlador limitará la entrada de potencia a 200W resp. 400W</p> <p>1b) La tensión PV debe exceder en 5V la Vbat (tensión de la batería) para que arranque el controlador. Una vez arrancado, la tensión PV mín. es Vbat + 1V</p>	

# 1 Allmän beskrivning

## 1.1 Ultrasnabb MPPT

Speciellt när det är molnigt, när ljusets intensitet ändras hela tiden, kan en snabb MPPT-algoritm förbättra energiutnyttjandet med upp till 30 % jämfört med PWM-laddningsregulatorer och med upp till 10 % jämfört med långsammare MPPT-kontrolldon.

## 1.2 BatteryLife: intelligent batterihantering

### 1.2.1. Konventionell batterihantering

När en solar laddningsregulator inte kan ladda batteriet under en dag blir resultatet ofta att batteriet hela tiden går från "delvis laddat" till "urladdat". Det här driftläget (ingen full laddning) kan förstöra ett blysyrebatteri på några veckor eller månader.

### 1.2.2. BatteryLife-algoritm

BatteryLife-algoritmen övervakar laddningsstatus för batteriet och ökar gradvis fränkopplingsnivån tills absorptionsspänning har uppnåtts. Från den tidpunkten moduleras fränkopplingsnivån så att absorptionsspänning nås ungefär en gång i veckan. BatteryLife-algoritmen ökar batteriets livslängd avsevärt, när det jämförs med 1.2.1.

### 1.2.3. Bygga ut PV-panelen eller regelbundet minska belastningen

Ett blysyrebatteri håller ännu längre om en fullständig laddningstid, inklusive flera timmars absorptionstid, uppnås minst en gång i veckan.

## 1.3 Utgången

Strömutmången är kortslutningssäker och kan klara belastningar från en kondensator för hög DC-ström som t.ex. en växelriktare (men den kan inte samtidigt starta en DC-ström och en växelriktare).

En omvandlare kan också slås på och av genom att använda strömutmången för att slå på och av omvandlarens fjärrkontroll (se avsnitt 3.6).

## 1.4 Invändig temperatursensor

Kompenserar absorption och floatladdningar för temperaturförändringar.

## **1.5 Automatisk igenkänning av batterispänning**

MPPT 100/15 ställer automatiskt om för 12 V eller 24 V-system.

## **1.6 Trestegsladdning**

Laddningsregulatorn BlueSolar MPPT har konfigurerats för en laddningsprocess i tre steg: Bulk – Absorption - Float.

### 1.6.1. Bulkfasen

I den här fasen levererar regulatorn så mycket spänning som möjligt för att snabbt ladda batterierna. När batterispänningen uppnår inställningen för absorptionsspänning aktiverar regulatorn nästa fas (absorption).

### 1.6.2. Absorptionsfasen

I den här fasen växlar regulatorn till konstant spänning, där absorptionsspänningen tillämpas för batteriet. När laddningsströmmen minskar till inställningen för floatövergång är batteriet fulladdat och regulatorn övergår till floatfasen.

### 1.6.3. Floatfasen

I den här fasen tillämpas floatspänning på batteriet för att bibehålla denna i ett fullständigt laddat läge.

När batterispänningen sjunker under 13,2 volt i minst en minut startas en ny laddningscykel.

## 2 Säkerhetsinstruktioner



**Fara för explosion på grund av gnistor**

**Risk för elektriska stötar**

- Det rekommenderas att du läser den här manualen noggrant innan produkten installeras och tas i bruk.
- Produkten har utvecklats och testats i enlighet med internationella standarder. Utrustningen bör endast användas för sitt avsedda användningsområde.
- Installera produkten i en värmeskyddad miljö. Säkerställ därför att det inte finns några kemikalier, plastdelar, gardiner eller andra textilier, etc. i utrustningens omedelbara närhet.
- Säkerställ att utrustningen används under korrekta användningsförhållanden. Använd aldrig produkten i fuktiga miljöer.
- Använd inte produkten på platser där gas- eller dammexplosioner kan inträffa.
- Se till att det alltid finns tillräckligt med fritt utrymme runt produkten för en tillräcklig ventilering.
- Se tillverkarens instruktioner för batteriet för att säkerställa att batteriet passar för användning med denna produkt. Batteritillverkarens säkerhetsinstruktioner ska alltid följas.
- Skydda solmodulerna från oavsiktligt ljus under installation, t.ex. genom att täcka över dem.
- Vidrör inte oisolerade kabeländar.
- Använd endast isolerade verktyg.
- Anslutningar ska alltid göras i den ordning som beskrivs i avsnitt 3.5.
- Personen som installerar produkten måste tillhandahålla kabeldragavlastning för att förhindra överbelastning av anslutningarna.
- Utöver denna manual måste systemdriften eller servicemanualen innehålla en manual för underhåll av den batterityp som används.

EN

NL

FR

DE

ES

SE

Appendix

## 3. Installation

### 3.1. Allmänt

- Montera vertikalt på ett icke-lättandligt substrat, med kraftterminalerna nedåt.
- Montera nära batteriet, men aldrig direkt ovanför batteriet (för att förhindra skada på grund av gasning av batteriet).
- Använd kablar med en diameter på 6 mm<sup>2</sup>. Rekommenderad maximal längd på en kabel är 5 m för att begränsa förluster i kabeln.  
(om kablarna för PV-panelerna måste vara längre än 5 m ska du utöka tvärsnittet eller använda parallella kablar och installera en kopplingsdosa invid regulatoren och ansluta till regulatoren med en kort kabel på 6 mm<sup>2</sup>).
- 20 A battersäkring: utbytbar säkring i regulatoren, invid batteripolerna.
- Jordning: om jordning krävs, **använd endast en jordningspunkt. Jorda aldrig minus för solpanelen eller minus för batteriet.**

### 3.2. PV-konfiguration

- Regulatoren fungerar bara om PV-spänningen överstiger batterispänningen (Vbat).
- PV-spänningen måste överstiga Vbat + 5V för regulatoren för att starta. Därefter är den lägsta PV-spänningen Vbat + 1V
- Maximal tomgångsspänning för PV: 75 V.

Regulatoren kan användas med vilken PV-konfiguration som helst som uppfyller de tre ovanstående villkoren.

#### Till exempel:

##### 12V batteri och monto eller polykristallina paneler

- Minimalt antal celler i serie: 36 (12V panel).
- Rekommenderat antal celler för högsta reguletoeffektivitet: 72  
(2x 12V panel i serie eller 1x 24V panel).
- Maximum: 144 celler (4x 12V paneler i serie).

##### 24V batteri och monto eller polykristallina paneler

- Minimalt antal celler i serie: 72  
(2x 12V panel i serie eller 1x 24V panel).
- Maximum: 144 celler (4x 12V paneler i serie).

Obs: Vid låga temperaturer kan tomgångsspänningen i en uppsättning med 144 solarceller överskrida 100 Volt, beroende på lokala förhållanden och cellspecifikationer. I sådant fall måste antalet celler i serie minskas.

### 3.3. Konfigurering av kontrollenheten (se figur 1 och 2)

Det finns en 4-stiftskontakt tillgänglig för att välja ett av de tre batteristyrningsalternativen:

3.3.1. **Ingen brygga:** BatteryLife-algoritm (se 1.2.2.)

3.3.2. **Brygga mellan stift 3 och stift 4:** vanlig (se 1.2.1.)

Frånkoppling låg spänningslast: 11,1V eller 22,2V

Automatiskt omkoppling av belastning: 13,1V eller 26,2V

3.3.3. **Brygga mellan stift 2 och stift 3:** vanlig (se 1.2.1.)

Frånkoppling låg spänningslast: 11,8 V eller 23,6 V

Automatiskt omkoppling av belastning: 14V eller 28V

### 3.4 LED

**Grön LED:** är på eller blinkar när batteriet är anslutet

**På:** en av två konventionella algoritmer

**Blinkar:** BatteryLife-algoritm

Gul LED: indikerar laddningssekvens

**Av:** ingen ström från PV-panel (eller så är PV-panelen ansluten med omvänd polaritet)

**Blinkar snabbt:** bulkaddning (batteri i delvis laddat tillstånd)

**Blinkar långsamt:** absorptionsladdning (batteri laddat till 80 % eller mer)

**På:** floatladdning (batteri helt laddat)

### 3.5 Kabelanslutningssekvens (se figur 3)

**Första:** anslut kablar till laddningsanslutningarna, men se till att alla laddningsanslutningar är avstängda.

**Andra:** anslut batteriet (detta gör det möjligt för regulatören att känna igen systemspänningen).

**Tredje:** anslut solpanelen (när den är ansluten med omvänd polaritet blir regulatören varm men laddar inte batteriet).

Systemet är nu redo att användas.

### 3.6 Ansluta en omvandlare

Strömutförelsen kan användas för likströmsförsörjning och samtidigt styra en omvandlare.

Victron-omvandlarmodellerna Phoenix 12/800, 24/800, 12/1200 och 24/1200 kan styras genom att man ansluter vänster sida av omvandlarens fjärrkontroll direkt till solpanelens strömutförelse (se figur 4).

För Victron-omvandlarmodellerna Phoenix 12/180, 24/180, 12/350, 24/350, Phoenix Inverter C och MultiPlus C behövs en gränssnittskabel (MPPT 70/15 till på- och avkabeln för omvandlarens fjärrkontroll, artikelnummer ASS030550100, se figur 5).

### 3.7 Information om batteriladdning

Laddningskontrollenheten startar en ny laddningscykel varje morgon när solen börjar lysa. Maximal absorptions tid bestäms av den batterispänning som uppmätts alldeles innan solarladdaren startar på morgonen.

Batterispänning Vb (@uppstartning)	Maximal absorptions tid
$V_b < 23,8V$	4 timmar
$23,8V < V_b < 24,4V$	2 timmar
$23,8V < V_b < 24,4V$	1 timmar
$V_b < 25,2V$	0 timmar

(dividera spänningarna med 2 för ett 12 voltssystem)

Om absorptionsperioden avbryts på grund av ett moln eller på grund av effekthungrig belastning, kommer absorptionsprocessen att återupptas när absorptionsspänningen uppnås senare under dagen, tills absorptionsperioden har avslutats.

Absorptionsperioden avslutas även när den utmatade strömmen i solarladdaren sjunker till mindre än 1 amp, inte på grund av låg utmatning från solpanelen utan därför att batteriet är fulladdat (svansströmavbrott).

Algoritmen förhindrar överladdning av batteriet på grund av daglig absorptionsladdning, när systemet fungerar utan belastning, eller med en mindre belastning.

### 3.8 VE.Direkt kommunikationsport

Flera parametrar kan anpassas (VE.Direct till USB kabel, ASS030530000, och en dator behövs).. Se vitbok om datakommunikation på vår webbplats.

Erforderlig programvara kan laddas ner från

<http://www.victronenergy.nl/support-and-downloads/software/>

Laddningsregulatorn kan anslutas till en kontrollpanel i färg, BPP000300100R, med en VE.Direct till VE.Direct cable.



## 4. Felsökning

Problem	Möjlig orsak	Lösning
Laddaren fungerar inte	Inverterad PV-anslutning	Anslut PV korrekt
	Ingen säkring isatt	Sätt i en säkring på 20 A
Trasig säkring	Omvänd batterianslutning	1. Anslut batteriet korrekt 2. Byt säkring
Batteriet är inte fulladdat	Dålig batterianslutning	Kontrollera batterianslutningen
	Kabelförlusten för hög	Använd kablar med ett större tvärsnitt
	Stor temperaturskillnad mellan laddare och batteri ( $T_{\text{miljö\_laddare}} > T_{\text{miljö\_batt}}$ )	Kontrollera att miljöförhållanden är desamma för laddare och batteri
	<i>Endast för 24 V-system: fel systemspänning vald (12 V istället för 24 V) av laddningsregulatorn</i>	Koppla ur PV och batteri, efter att ha kontrollerat att batterispänningen är minst >19V, anslut korrekt igen
Batteriet är överladdat	En battericell är defekt	Byt ut batteriet
	Stor temperaturskillnad mellan laddare och batteri ( $T_{\text{miljö\_laddare}} < T_{\text{miljö\_batt}}$ )	Kontrollera att miljöförhållanden är desamma för laddare och batteri
Strömutförlusten blir inte aktiv	Maxström överstigs	Kontrollera att utströmmen inte överstiger 15 A
	DC-ström i kombination med kapacitetsbelastning (t.ex. växelriktare) tillämpas	Koppla ur likströmen under start av kapacitetsbelastningen. Koppla ur växelströmmen ur omvandlaren eller anslut omvandlaren så som beskrivs i avsnitt 3.6.
	Kortslutning	Kontrollera om det är kortslutning i anslutningen

EN

NL

FR

DE

ES

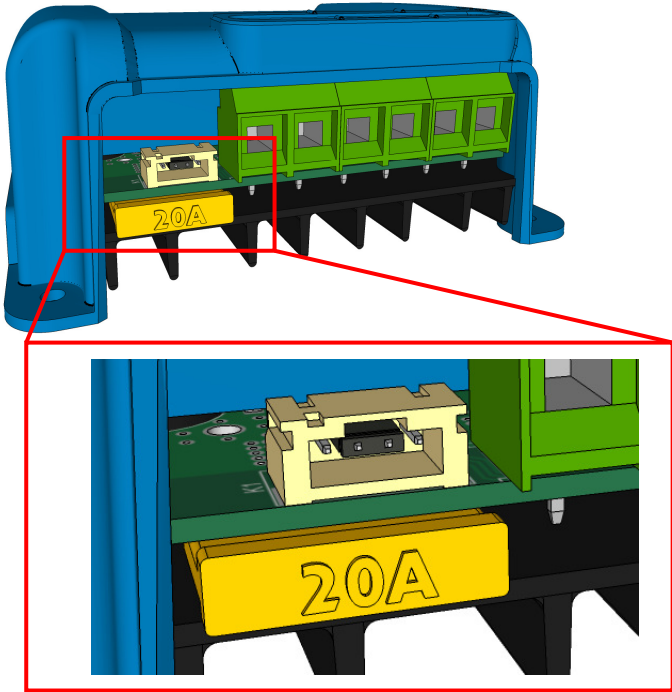
SE

Appendix

## 5. Specifikationer

Blue Solar Laddningsregulator	MPPT 100/15
Batterispänning	12/24 V Autoval
Maximal batteriström	15 A
Maximal PV-effekt, 12 V 1a,b)	200 W (MPPT-område 15 V till 100 V)
Maximal PV-effekt, 24V 1a,b)	400 W (MPPT-område 30 V till 100 V)
Frånkoppling automatisk last	Ja, maximum last 15 A
Maximal PV-tomgångsspänning	100 V
Max. verkningsgrad	98 %
Självkonsumtion	10 mA
Laddningsspänning 'absorption'	14,4 V/28,8 V
Laddningsspänning 'float'	13,8 V/27,6 V
laddningsalgoritm	flerstegs anpassningsbar
Temperaturkompensation	-16 mV / °C resp. -32 mV / °C
Kontinuerlig/högsta belastningsström	15A/50A
Frånkoppling lågspänningslast	11,1 V/22,2 V eller 11,8V / 23,6V eller algoritm för batteritid
Återkoppling lågspänningslast	13,1 V/26,2 V eller 14 V/28 V eller algoritm för batteritid
Skydd	Batteri omkastad polaritet (säkring) Utmatningskortslutning För hög temperatur
Driftstemperatur	-30 till +60 °C (full märkeffekt upp till 40 °C)
Luffuktighet	100 % icke-kondenserande
Datakommunikationsport	VE.Direct Hänvisning till vitbok för datakommunikation på vår webbplats.
	<b>HÖLJE</b>
Färg	Blue (RAL 5012)
Kraftterminaler	6 mm <sup>2</sup> / AWG10
Skyddsklass	IP43 (elektroniska komponenter) IP 22 (anslutningsarea)
Vikt	0,4 kg
Mått (h x b x d)	100 × 113 × 47 mm
<p>1a) Om mer PV-effekt ansluts kommer kontrolldonet begränsa inströmen till 200 W resp. 400 W.</p> <p>1b) PV-effekten måste överstiga Vbat + 5 V för att kontrolldonet ska starta. Därefter är den lägsta PV-spänningen Vbat + 1V</p>	

Figure 1a: configuration pins



EN

NL

FR

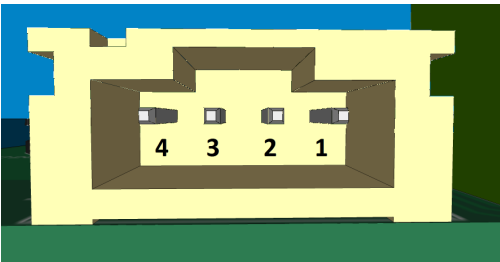
DE

ES

SE

Appendix

Figure 1b: pin numbering



**Figure 2: Battery management options**

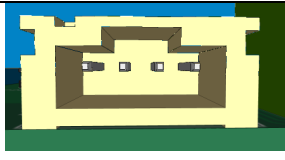
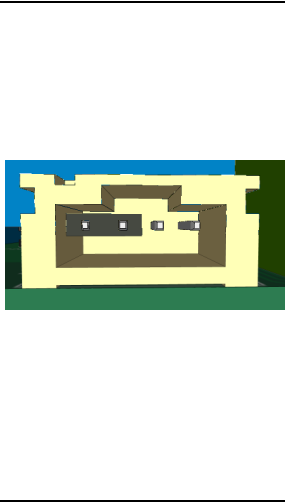
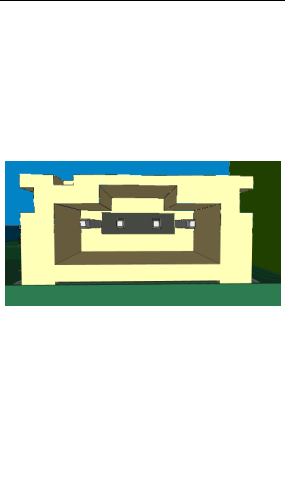
<p><b>EN: No bridge:</b> BatteryLife algorithm  <b>NL: Geen brug:</b> BatteryLife algoritme  <b>FR: Pas de pont :</b> Algorithme BatteryLife  <b>DE: Keine Überbrückung:</b> BatteryLife Algorithmus  <b>ES: Ningún puente:</b> algoritmo BatteryLife  <b>SE: Ingen brygga:</b> BatteryLife-algoritm</p>	
<p><b>EN: Bridge between pin 3 and 4:</b>          Low voltage disconnect: 11.1V or 22.2V          Automatic load reconnect: 13.1V or 26.2V</p> <p><b>NL: Brug tussen pin 3 en 4:</b>          Belastingsontkoppeling bij lage spanning: 11,1V of 22,2V          Automatische belastingsherkoppeling: 13,1V of 26,2V</p> <p><b>FR: Pont entre broche 3 et 4 :</b>          Déconnexion en cas de tension réduite : 11,1V ou 22,2V          Reconnexion automatique de la charge : 13,1V ou 26,2V</p> <p><b>DE: Überbrückung zwischen Pol 3 und Pol 4:</b>          Unterbrechung bei geringer Spannung: 1.1 V oder 22.2 V          Automatisches Wiederanschießen: 3,1 V oder 26,2 V</p> <p><b>ES: Puente entre pines 3 y 4:</b>          Desconexión por baja tensión: 11,1V o 22,2V          Reconexión automática de la carga: 13,1V ó 26,2V</p> <p><b>SE: Brygga mellan stift 3 och 4:</b>          Frånkoppling låg spänning: 11,1V eller 22,2V          Automatiskt omkoppling av belastning: 13,1V eller 26,2V</p>	
<p><b>EN: Bridge between pin 2 and 3:</b>          Low voltage disconnect: 11.8V or 23.6V          Automatic load reconnect: 14.0V or 28.0V</p> <p><b>NL: Brug tussen pin 2 en 3:</b>          Belastingsontkoppeling bij lage spanning: 11,8V of 23,6V          Automatische belastingsherkoppeling: 14,0V of 28,0V</p> <p><b>FR: Pont entre broche 2 et 3 :</b>          Déconnexion en cas de tension réduite : 11,8 V ou 23,6 V          Reconnexion automatique de la charge : 14,0 V ou 28,0 V</p> <p><b>DE: Überbrückung zwischen Pol 2 und Pol 3:</b>          Unterbrechung bei geringer Spannungs: 12,0 V oder 24,0 V          Automatisches Wiederanschießen: 14,0 V oder 28,0 V</p> <p><b>ES: Puente entre pines 2 y 3:</b>          Desconexión por baja tensión: 11,8V ó 23,6V          Reconexión automática de la carga: 14,0V ó 28,0V</p> <p><b>SE: Brygga mellan stift 2 och 3:</b>          Frånkoppling låg spänning: 11,8V eller 23,6V          Automatiskt omkoppling av belastning: 14,0 V eller 28,0 V</p>	

Figure 3: Power connections



EN

NL

FR

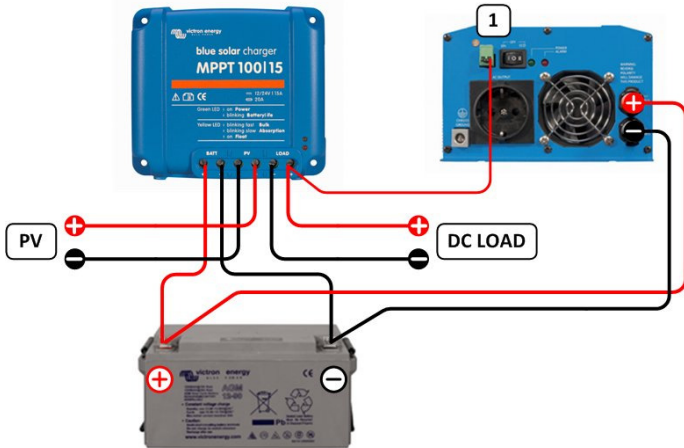
DE

ES

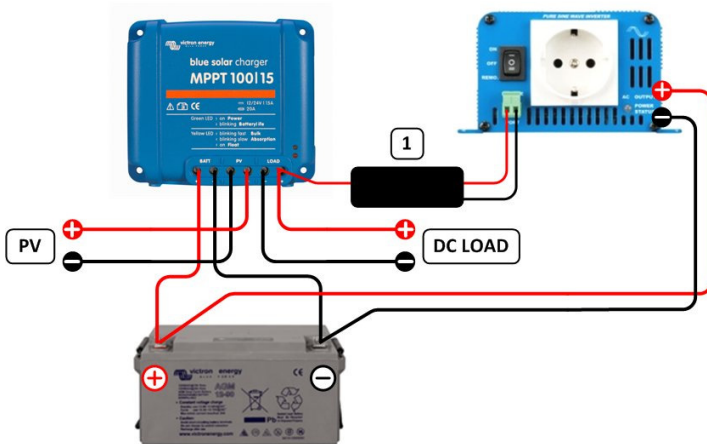
SE

Appendix

**Figure 4: The Victron inverters model Phoenix 12/800, 24/800, 12/1200 and 24/1200 can be controlled by connecting the right side connection (1) of the inverter remote control directly to the solar charger load output**



**Figure 5: For the Victron inverters model Phoenix 12/180, 24/180, 12/350, 24/350, the Phoenix Inverter C models and the MultiPlus C models an interface cable (1) is needed (MPPT 70/15 to inverter remote on-off cable, article number ASS030550100)**





# Victron Energy Blue Power

Distributor:

Serial number:

Version : 02

Date : 24 June 2014

Victron Energy B.V.

De Paal 35 | 1351 JG Almere

PO Box 50016 | 1305 AA Almere | The Netherlands

General phone : +31 (0)36 535 97 00

Customer support desk : +31 (0)36 535 97 03

Fax : +31 (0)36 535 97 40

E-mail : [sales@victronenergy.com](mailto:sales@victronenergy.com)

[www.victronenergy.com](http://www.victronenergy.com)